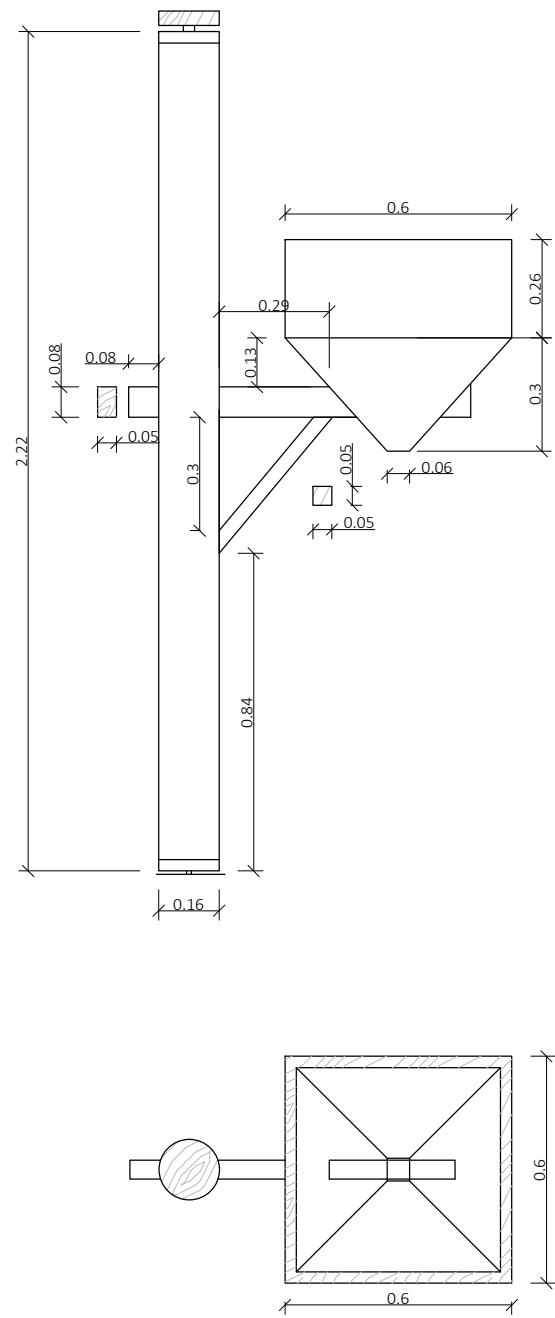
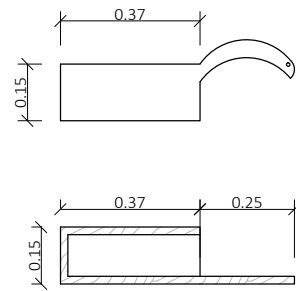


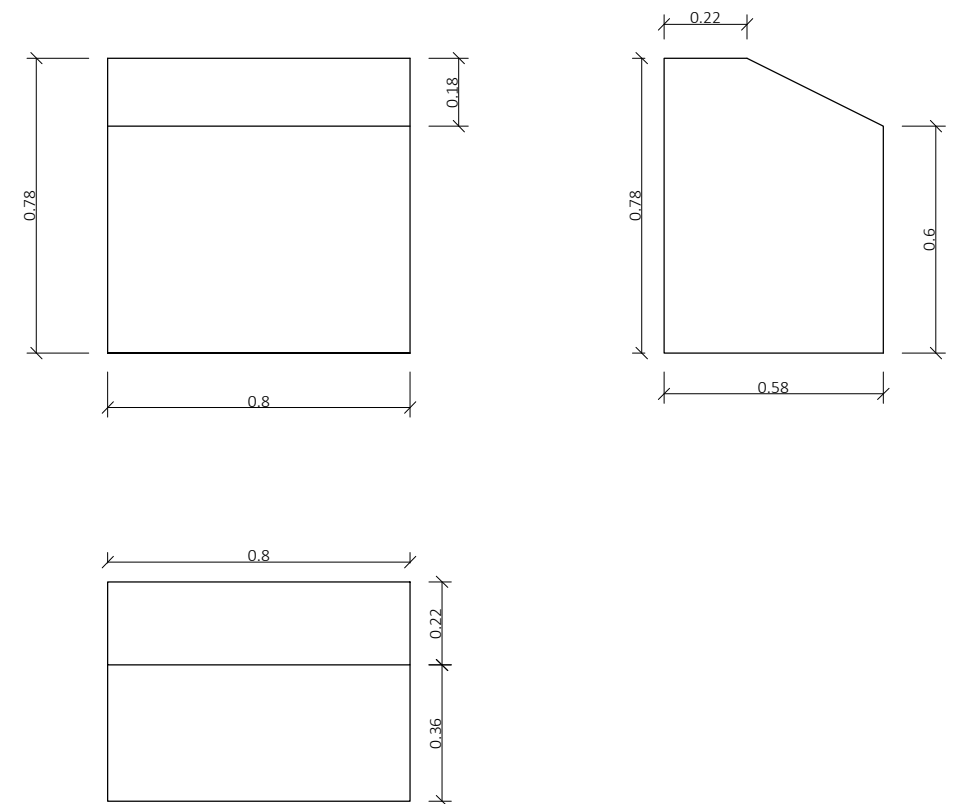
### Monxeca, tremoria o tolva



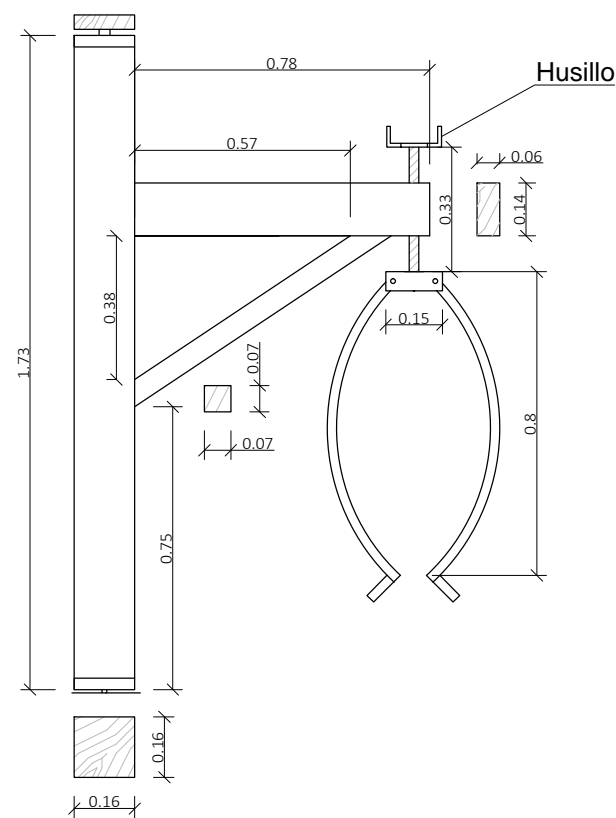
### Canalexa o canaleta



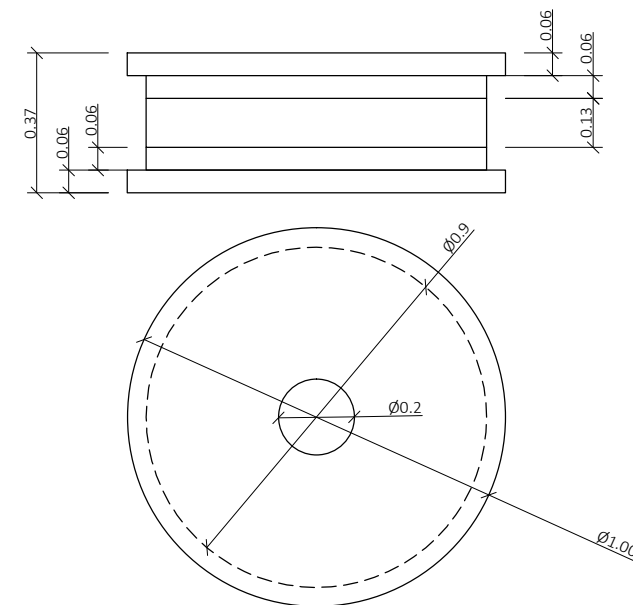
### Baranzal



### Cabria



### Guardapolvos



## ELEMENTOS COMPLEMENTARIOS



ESCUELA UNIVERSITARIA DE ARQUITECTURA TÉCNICA  
 DTO. DE TECNOLOGÍA Y CIENCIA DE LA REPRESENTACIÓN GRÁFICA



AUTOR:  
 Lucía Álvarez Álvarez  
 TUTOR:  
 D. José Carlos Franco Taboada

TRABAJO FIN DE CARRERA:  
 Rehabilitación de vivienda para turismo rural y  
 conjunto de molinos con senda a través del río  
 Piñegua

PLANO:  
 ELEMENTOS COMPLEMENTARIOS

ESCALA:  
 1/20

Nº PLANO:  
 19/151