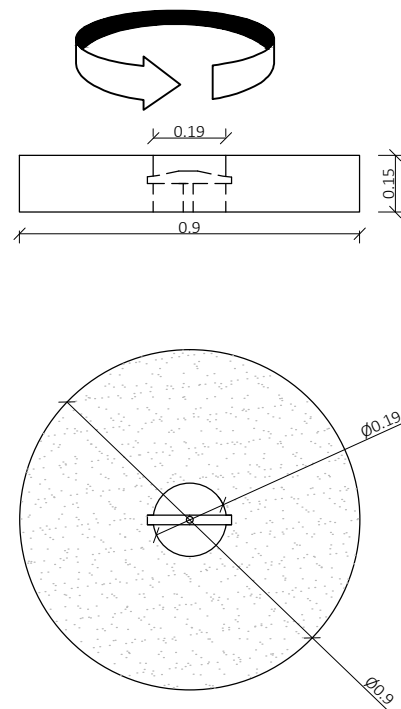
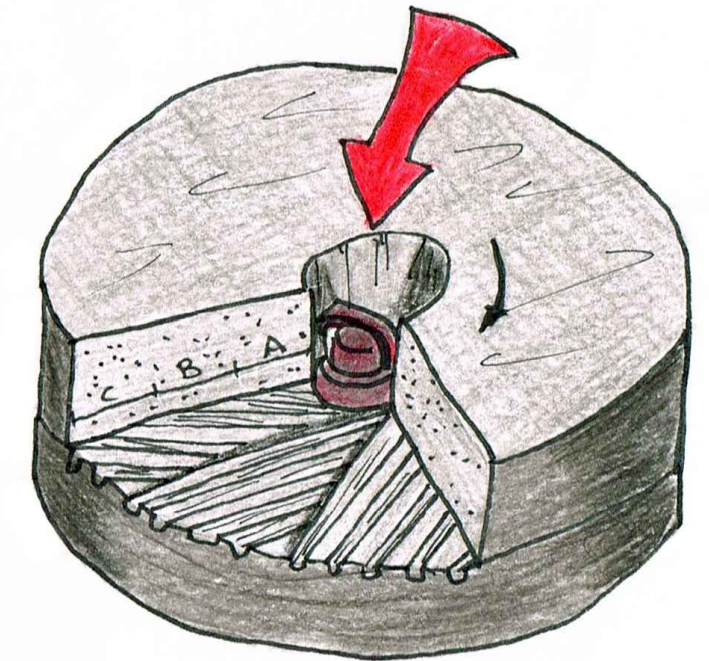
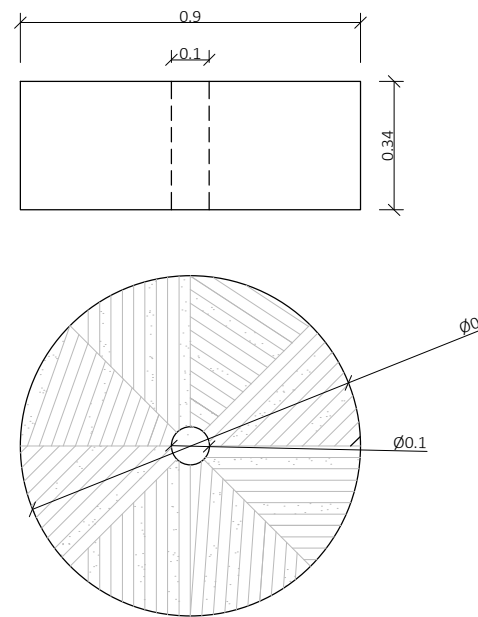


Muela volandera



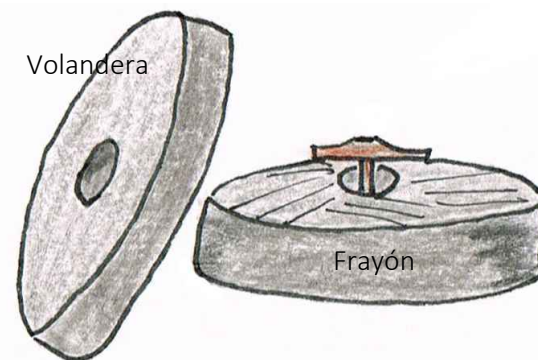
Solera o frayón



El mecanismo de trituración está compuesto por un juego de dos muelas.

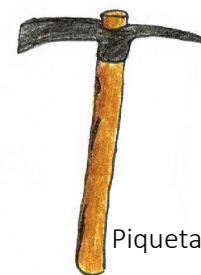
- Muela inferior, llamada solera o frayón, permanece fija y asentada sobre dos vigas llamadas mesetas. Lleva un orificio por donde pasa el palahierro. Este agujero es tapado por la bursa o aguja, para impedir que el grano se cuele hacia abajo.
- Muela superior o volandera, es la muela móvil. Tiene un orificio llamado ojo donde se aloja la pieza encargada de transmitir el movimiento de rotación, la lavija.

Las dos muelas, la solera en la parte superior y la volandera en la parte inferior, tienen unas estrías que constituyen la picadura, que son idénticas en ambas pero con sentidos inversos, con el fin de picar el grano y que la harina salga a exterior. Estas estrías son el picado y rayado de las muelas que se realizaba con distintos tipos de piquetas.



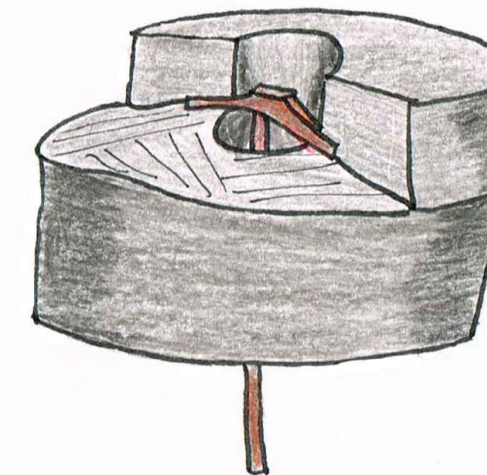
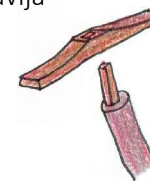
Las muelas se pueden dividir en tres partes:

- El pecho u olladura, es parte más próxima al ojo, se encarga de repartir todo el grano por la muela. (Zona A).
- El antepecho o estricoladero, aquí se parte y rompe el grano, separando la cubierta de su interior. (Zona B).
- El molinete, corresponde al exterior de la muela, aquí muele y hace que la cubierta del grano se enrolle en sí mismo. (Zona C).



Piqueta

Lavija



MECANISMO DE TRITURACIÓN



ESCUELA UNIVERSITARIA DE ARQUITECTURA TÉCNICA
DTO. DE TECNOLOGÍA Y CIENCIA DE LA REPRESENTACIÓN GRÁFICA



UNIVERSIDADE DA CORUÑA

AUTOR:
Lucía Álvarez Álvarez
TUTOR:
D. José Carlos Franco Taboada

TRABAJO FIN DE CARRERA:
Rehabilitación de vivienda para turismo rural y conjunto de molinos con senda a través del río Piñegua

PLANO:
MECANISMO DE TRITURACIÓN

ESCALA:
1/20

Nº PLANO:
18/151