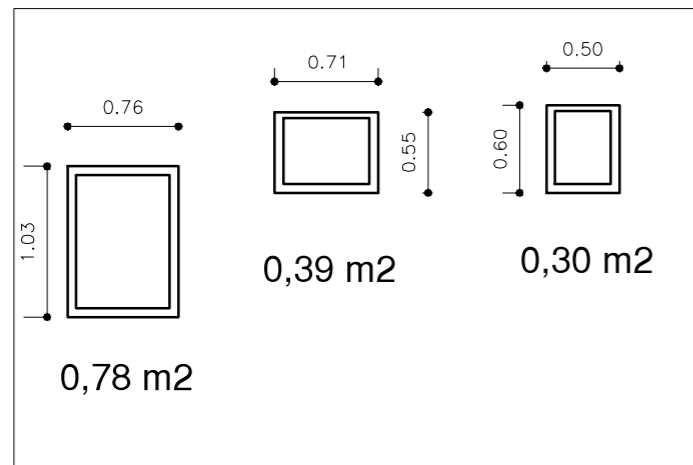
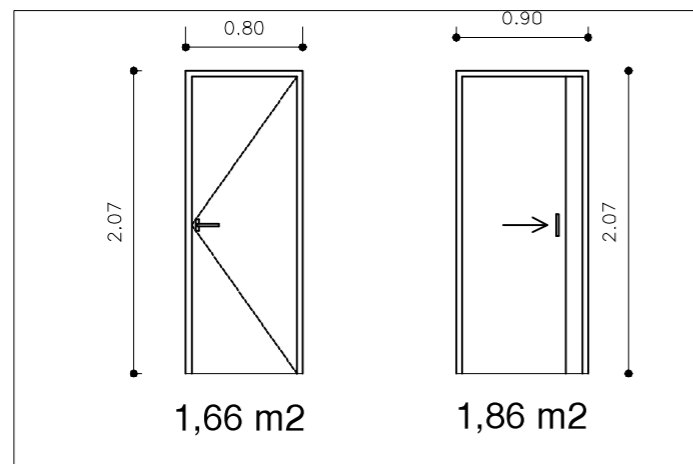


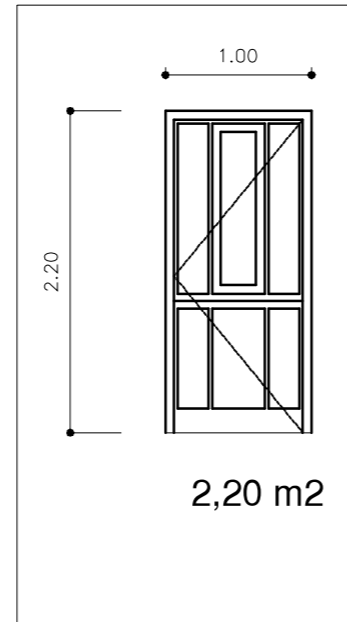
FACHADA OESTE



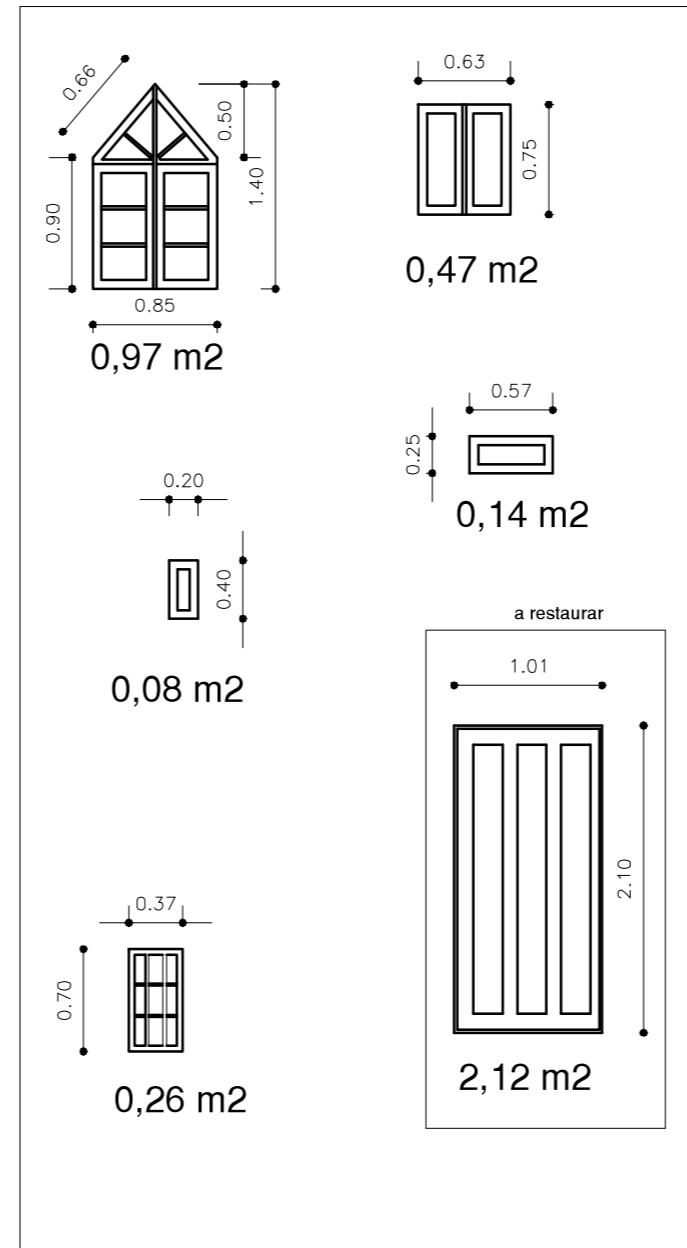
FACHADA NORTE



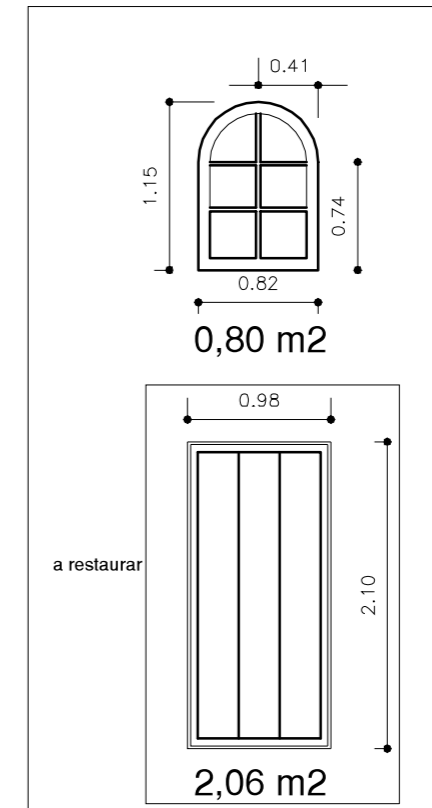
DESPACHO



SACRISTÍA



FACHADA SUR



FACHADA ESTE

	<p>PROYECTO de EJECUCIÓN REFORMA DE IGLESIA DE VILLAZÓN</p>	
	<p>PROMOTOR: Juan M. Menéndez Arango EMPLAZAMIENTO: Quintana-Villazón - Salas</p>	
<p>JUAN LLAMAS ARQUITECTO COLEGIADO COOA nº 783</p>	<p>DESIGNACION: ESTADO REFORMADO MEMORIA DE CARPINTERÍA</p>	
<p>EXPEDIENTE OV-12 / 40.221</p>	<p>FECHA JUNIO 2012</p>	<p>PLANO 18</p>
<p>ESCALA 1/50</p>		
<p><small>C/MATEMÁTICO PEDRAYES, 3-6 DCHA. 33004 OVIEDO</small></p>		